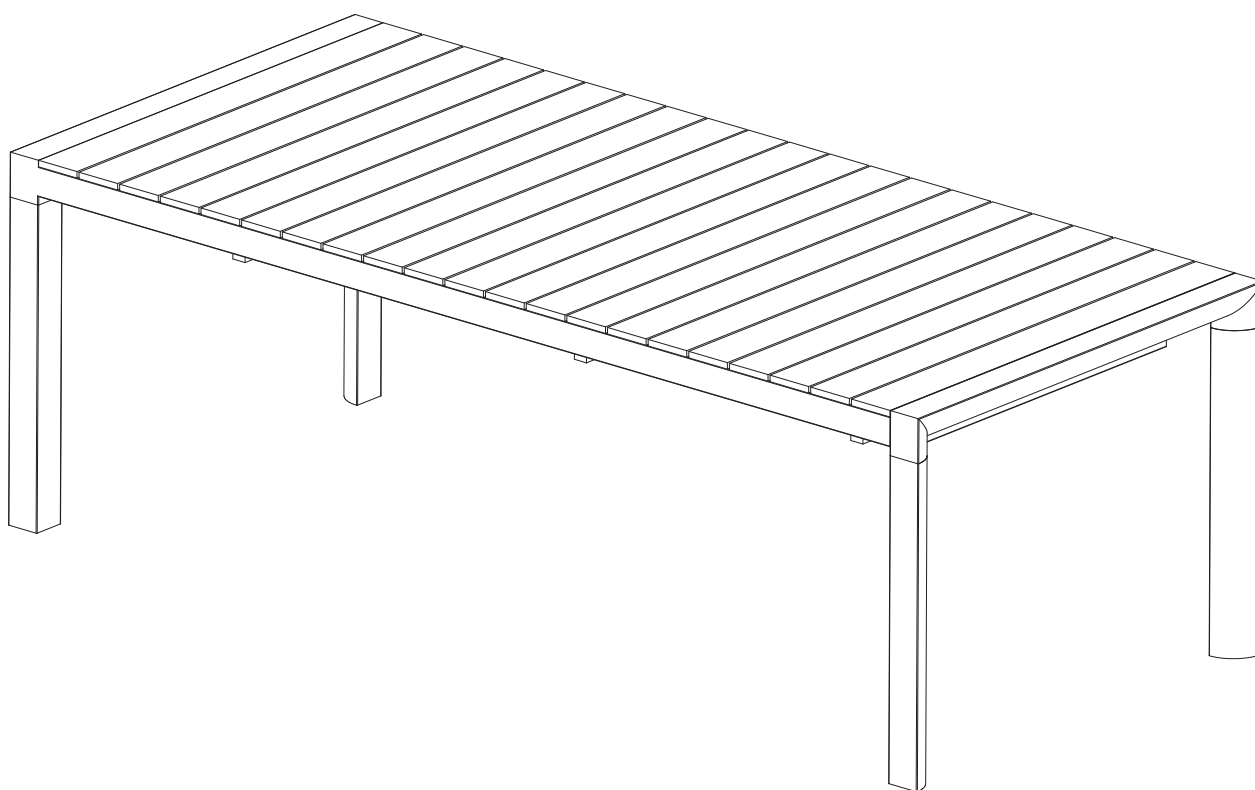
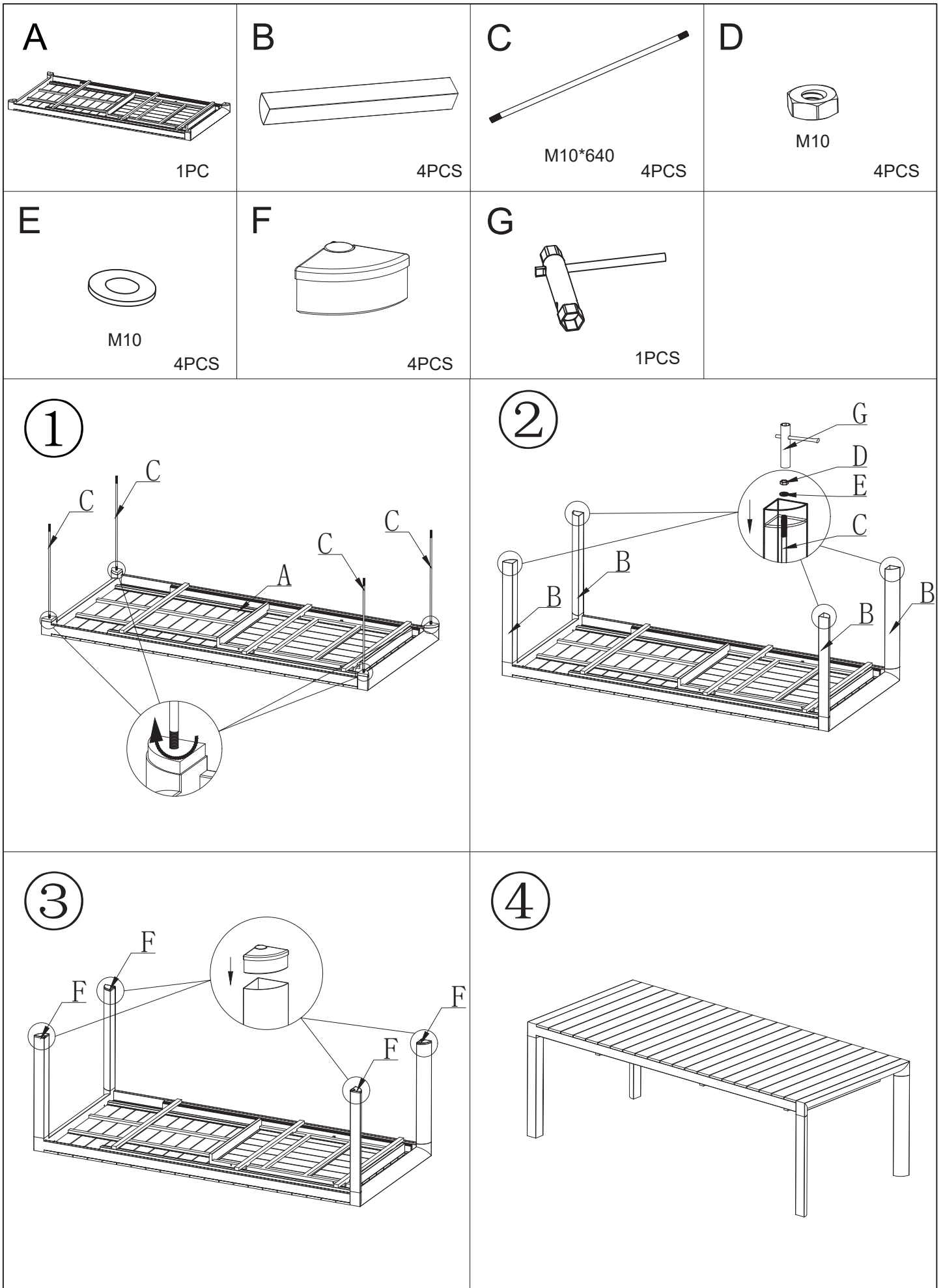
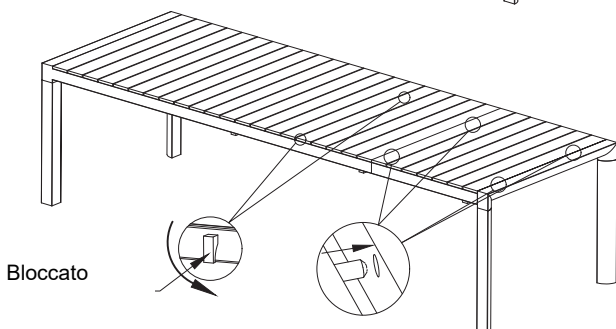
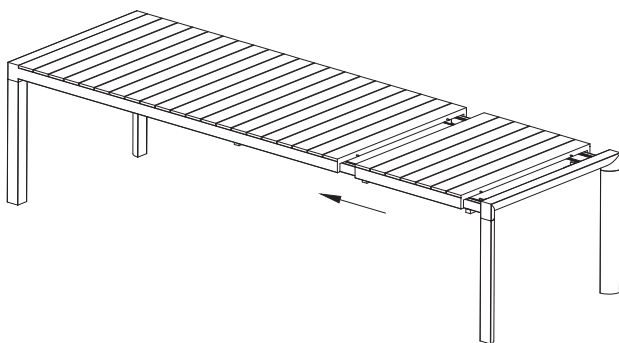
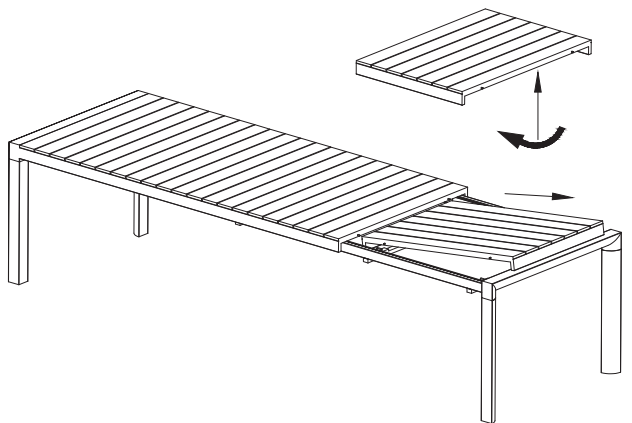
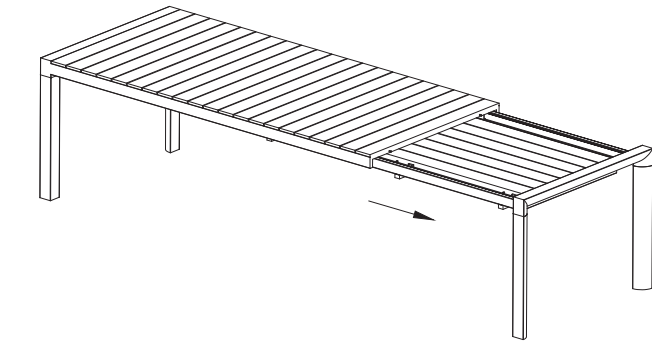
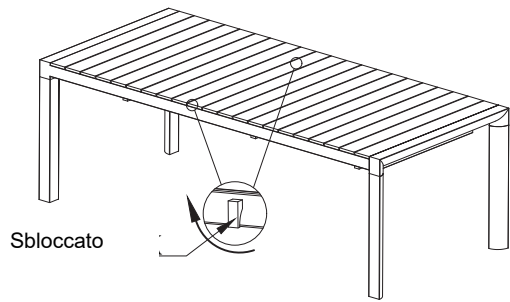
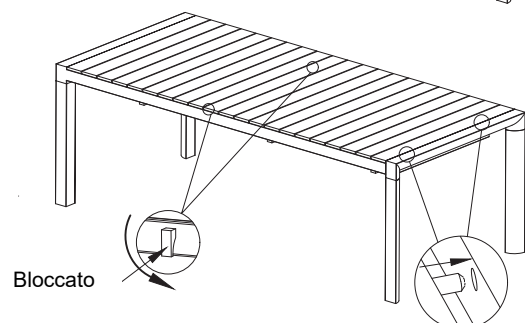
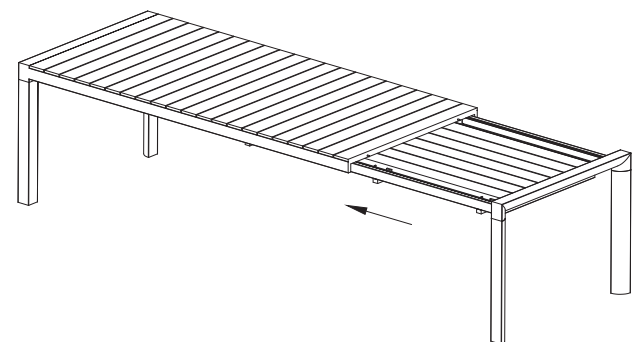
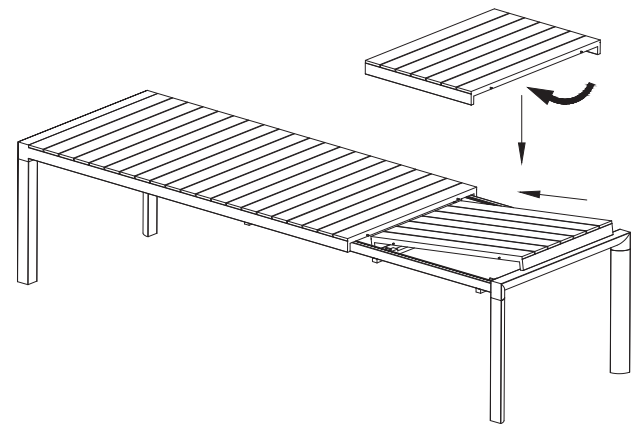
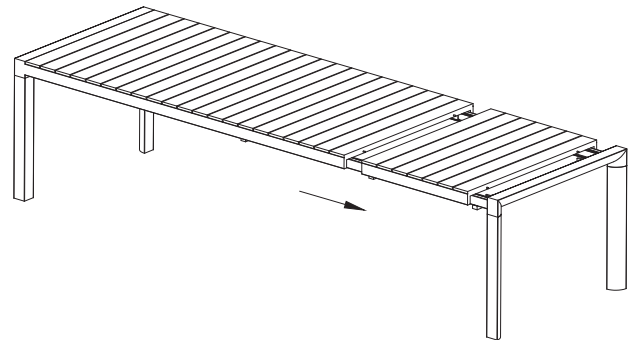
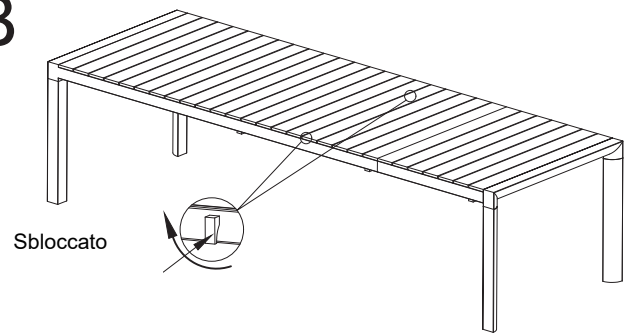


TARAS TAVOLO 164/223x100

Istruzioni d'uso da tenere e conservare per eventuali usi futuri. Seguire con attenzione le istruzioni di montaggio per evitare danni al prodotto. Posizionare su una superficie piana e controllarne la stabilità. Prima dell'utilizzo verificare che il montaggio sia stato effettuato in maniera corretta. Pulire con un panno umido ed eventualmente con detergenti non aggressivi/abrasivi. Il contatto diretto con gli agenti atmosferici esterni (pioggia, neve etc.....) e l'esposizione diretta ai raggi solari, possono pregiudicare la regolare durata del prodotto. Non salire con i piedi o saltare sul prodotto. Il prodotto e l'imballo possono contenere piccole parti che se ingerite possono portare a soffocamento. Tenere lontano dalla portata dei bambini. L'uso improprio del prodotto declina ogni responsabilità del produttore.





A**B**

Per lo smaltimento fare riferimento
alle norme locali dei rifiuti
differenziati e indifferenziati.

