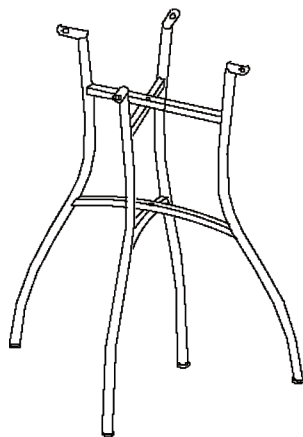
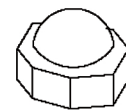


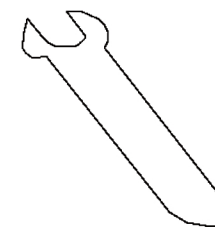
Ax1



Bx1

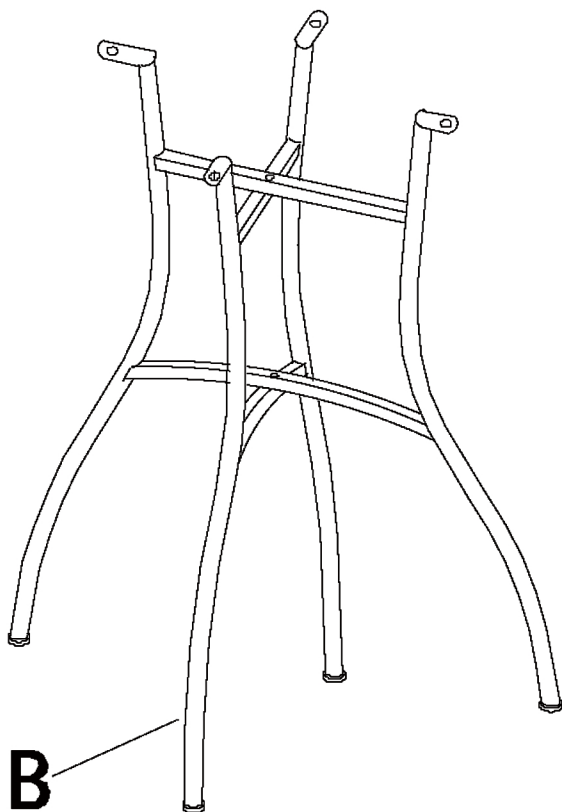


Cx4

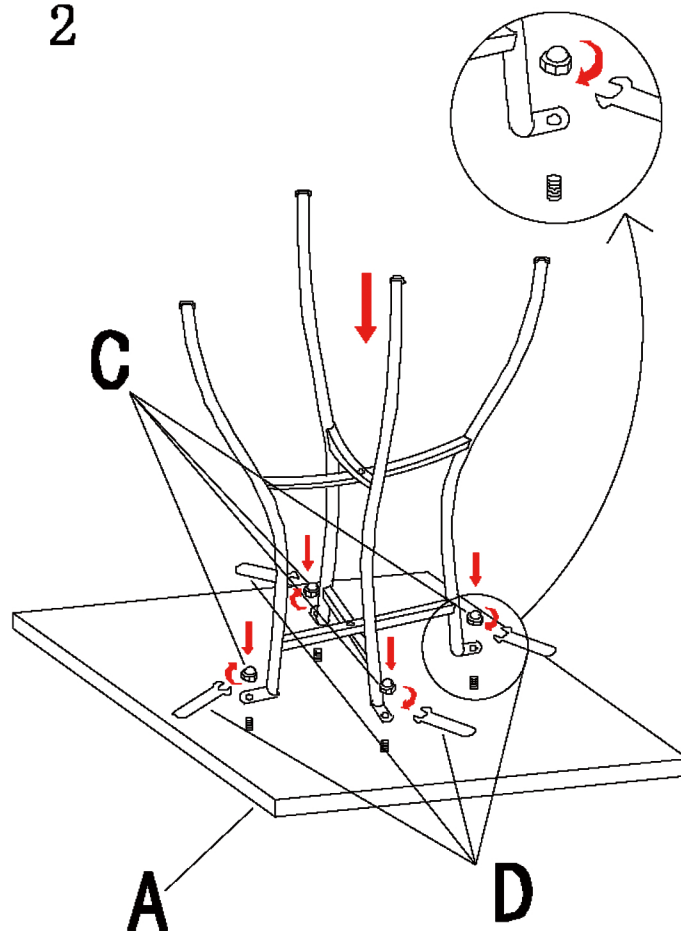


Dx1

1



2



3

Istruzioni d'uso da tenere e conservare per eventuali usi futuri. Seguire con attenzione le istruzioni di montaggio per evitare danni al prodotto. Posizionare su una superficie piana e controllarne la stabilità'. Prima dell'utilizzo verificare che il montaggio sia stato effettuato in maniera corretta. Pulire con un panno umido ed eventualmente con detersivi non aggressivi/abrasivi. Il contatto diretto con gli agenti atmosferici esterni (pioggia, neve etc.....), estremi come il ghiaccio e/o l'esposizione diretta ai raggi solari, possono pregiudicare la regolare durata del prodotto. Non salire con i piedi o saltare sul prodotto. Il prodotto e l'imballo possono contenere piccole parti che se ingerite possono portare a soffocamento. Tenere lontano dalla portata dei bambini. L'uso improprio del prodotto declina ogni responsabilità del produttore.



Per lo smaltimento fare riferimento alle norme locali dei rifiuti differenziati e indifferenziati.

