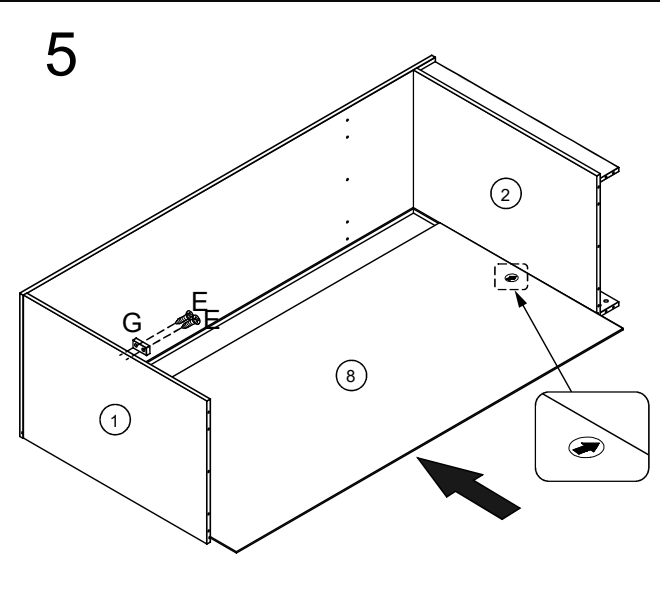
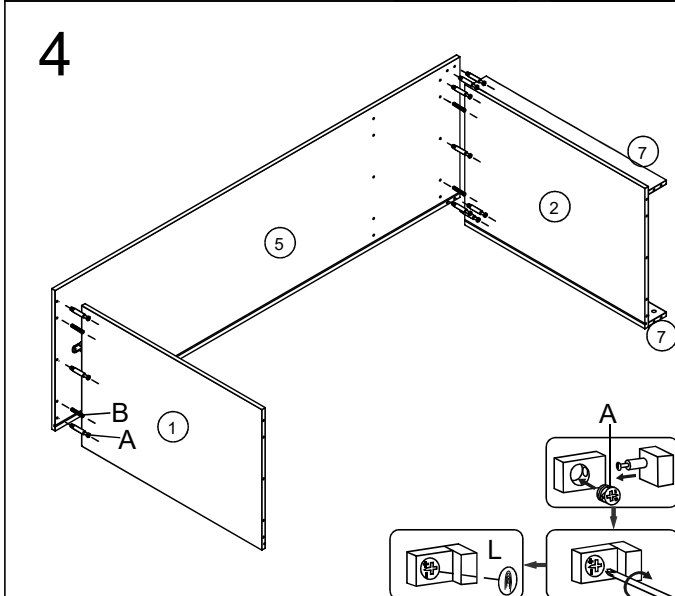
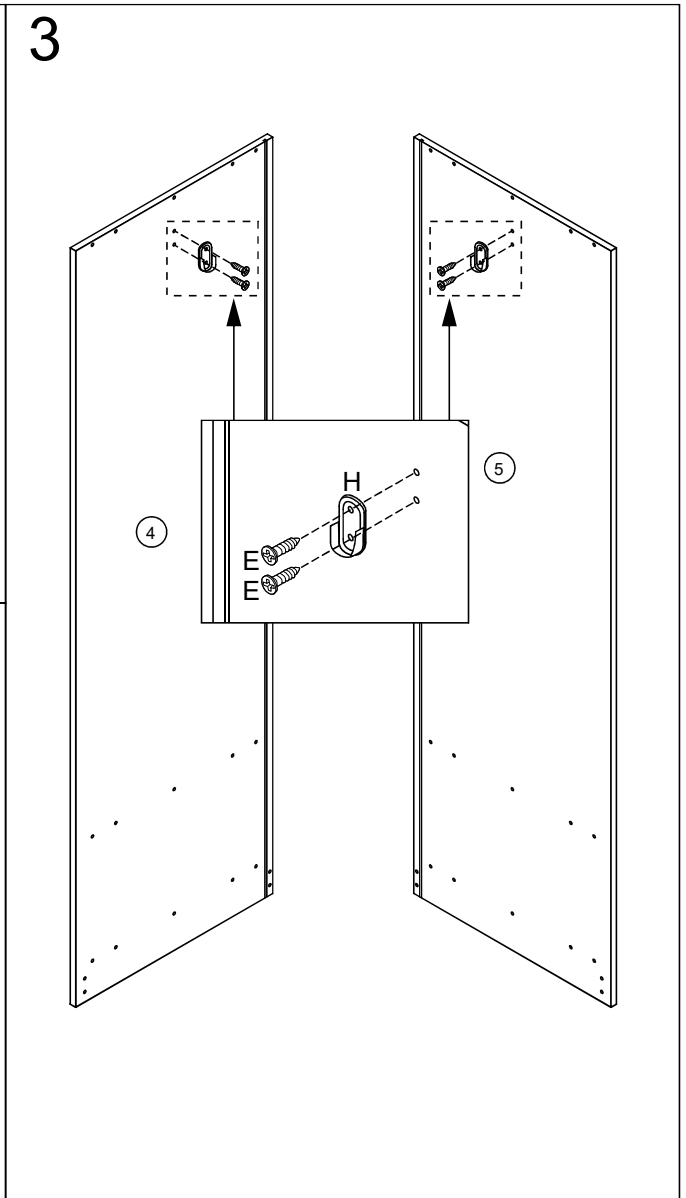
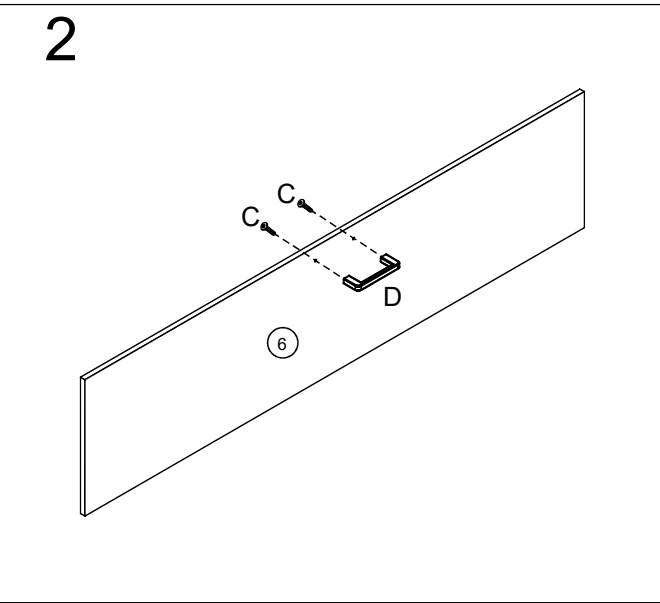
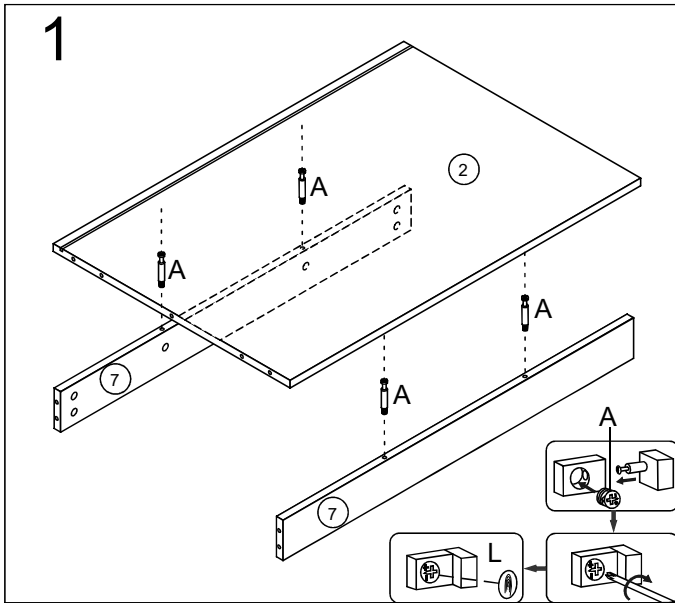
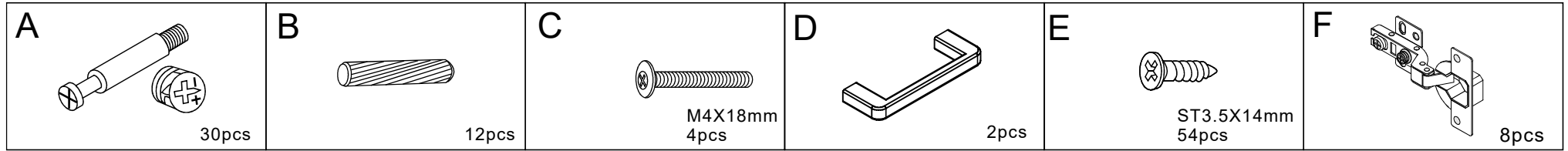
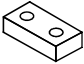
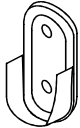
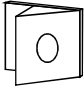
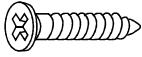
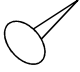

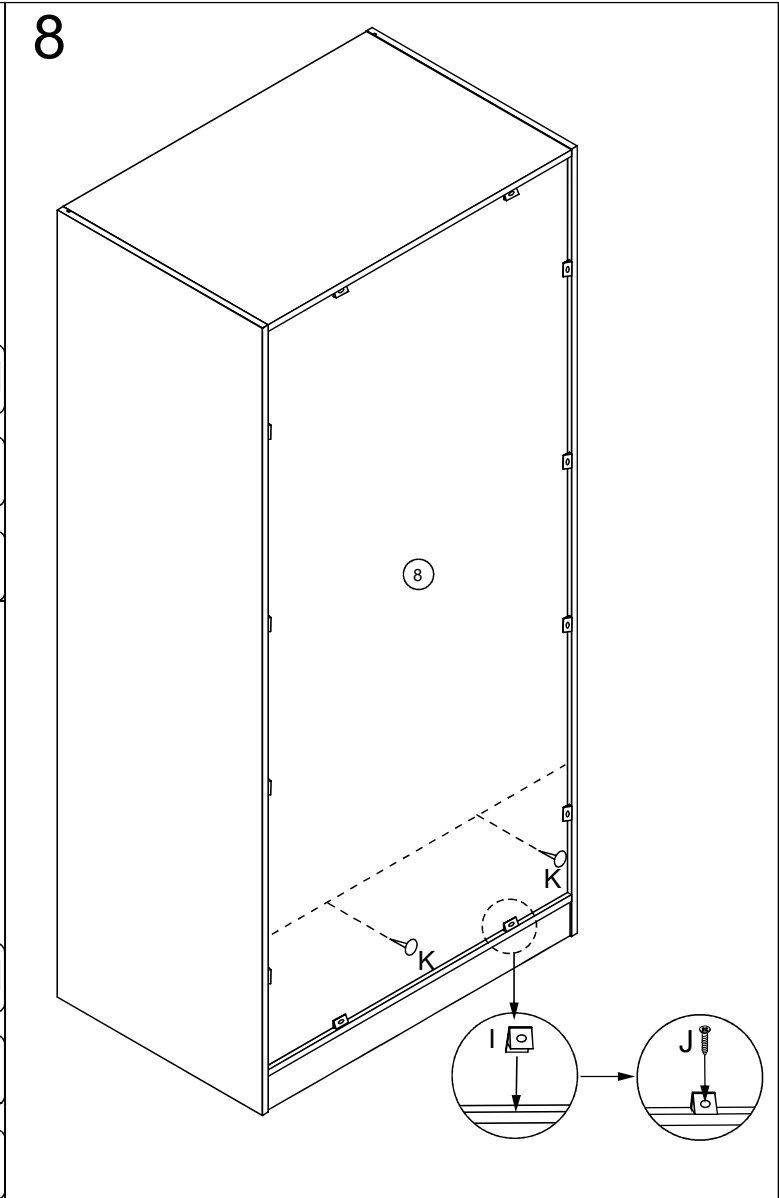
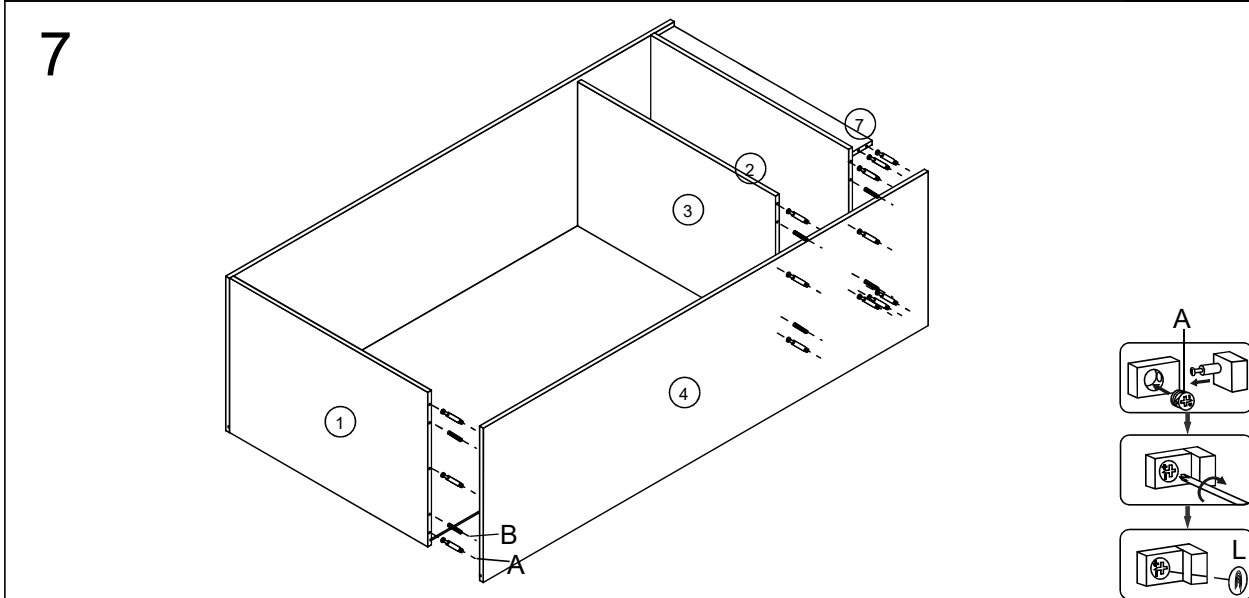
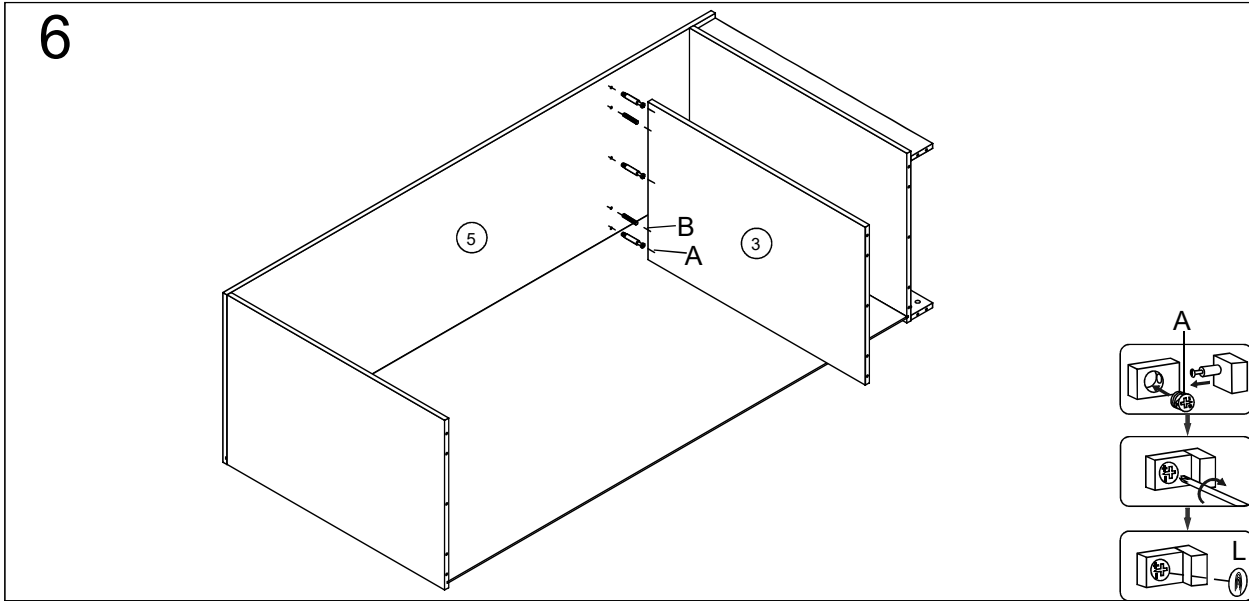


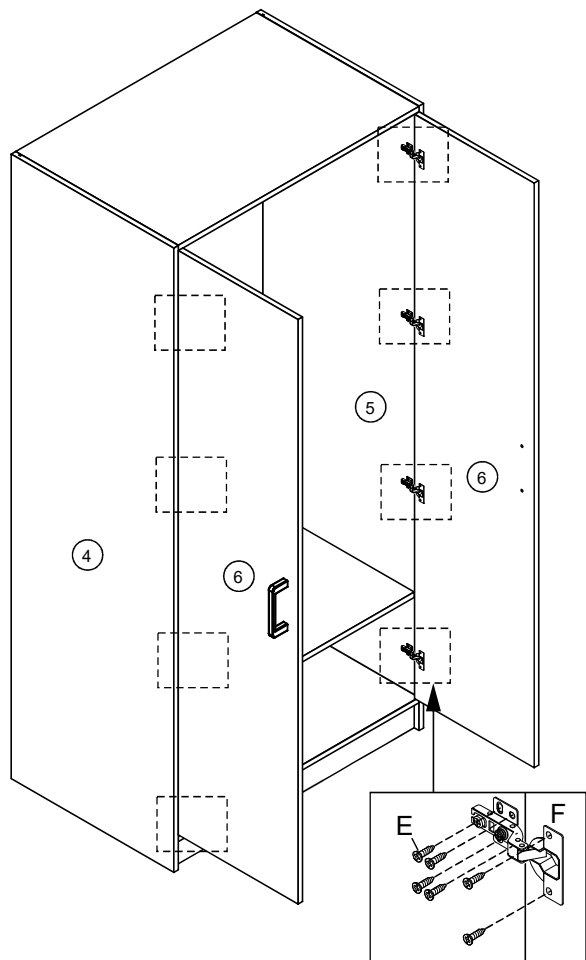
# 2214 ARMADIO 2A - ISTRUZIONI di MONTAGGIO



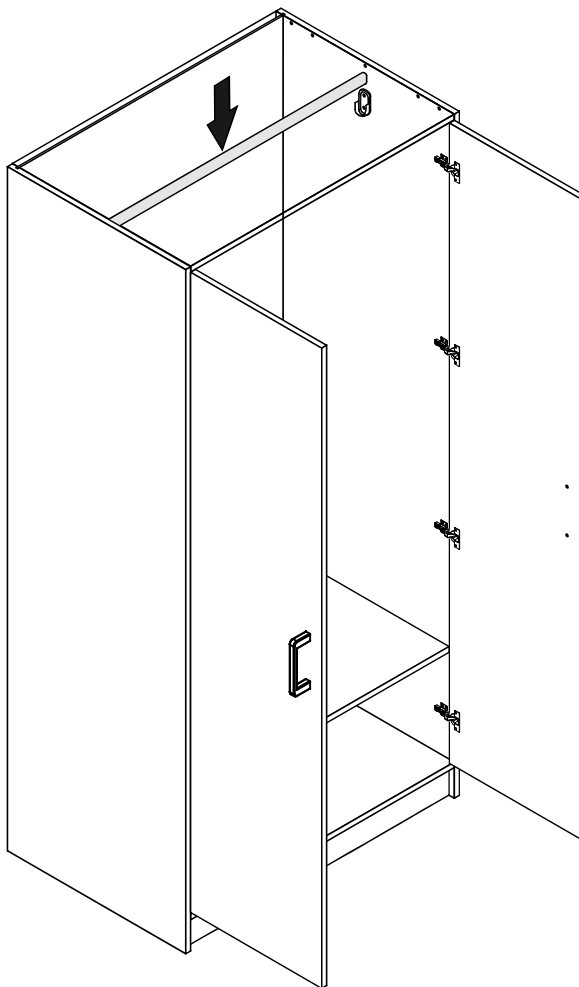
<p><b>G</b></p>  <p>1pc</p>	<p><b>H</b></p>  <p>2pcs</p>	<p><b>I</b></p>  <p>12pcs</p>	<p><b>J</b></p>  <p>ST3.5X18mm 12pcs</p>	<p><b>K</b></p>  <p>2pcs</p>	<p><b>L</b></p>  <p>30pcs</p>
--	---	--	---	---	--



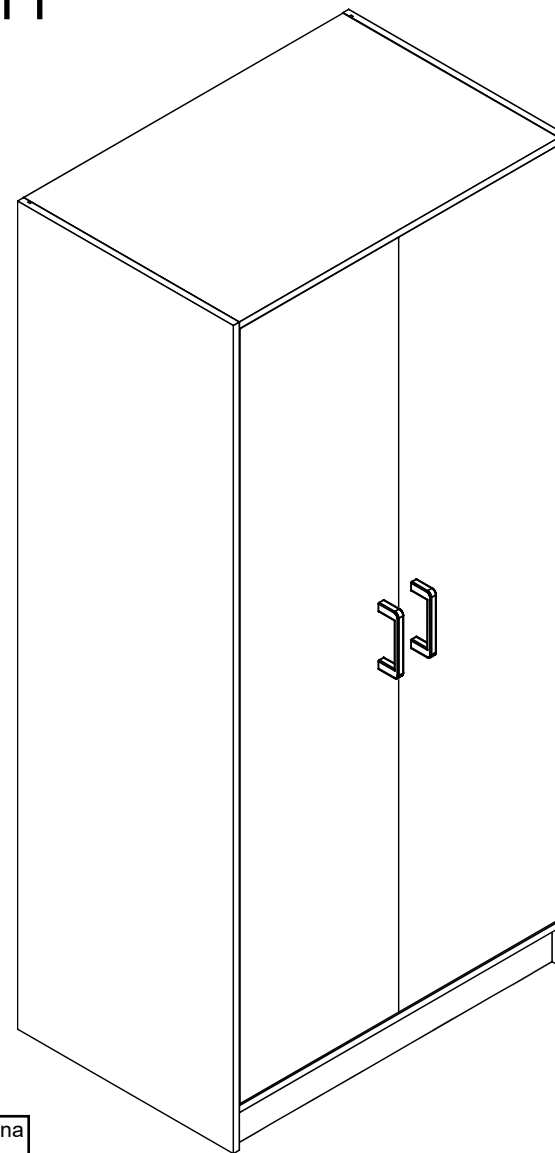
9



10



11



**Istruzioni uso** da tenere e conservare per eventuali usi futuri. Seguire con attenzione le istruzioni di montaggio per evitare danni al prodotto. Posizionare su una superficie piana e controllarne la stabilità. Prima dell'utilizzo verificare che il montaggio sia stato effettuato in maniera corretta. Pulire con un panno umido ed eventualmente con detersivi non aggressivi/abrasivi. Non esporre il prodotto alla luce diretta del sole. Non salire con i piedi o saltare sul prodotto. Il prodotto e l'imballo possono contenere piccole parti che se ingerite possono portare a soffocamento. Tenere lontano dalla portata dei bambini. L'uso improprio del prodotto declina ogni responsabilità del produttore.

Per lo smaltimento fare riferimento alle norme locali dei rifiuti differenziati e indifferenziati.

